

Nářezový stroj šnekový, nůž 300 mm teflonový

Model	Sap kód	00014116
GMS 300 T	Skupina artiklů	Nářezové stroje



- Typ nože: teflonový
- Průměr nože [mm]: 300
- Tloušťka řezu [mm]: 0 - 14
- Užitný řez [mm]: 265 x210
- Typ převodu: Šnekový
- Materiál: Hliník
- Ochranný kryt: plastový
- Bezpečnostní prvky: motor s ventilátorem a pojistkou proti přehřátí
kryt ostří z nerezové oceli
transparentní ochrana prstů
- Vhodný uživatel: vhodné pro velké provozovny
- Uložení stolu: Šikmé
- Tlačítko on/off: Ano
- Omezení pro kontinuální práci: doba chodu bez omezení

Sap kód	00014116	Napájení	230 V / 1N - 50 Hz
Šířka netto [mm]	580	Typ nože	teflonový
Hloubka netto [mm]	480	Průměr nože [mm]	300
Výška netto [mm]	515	Tloušťka řezu [mm]	0 - 14
Hmotnost netto [kg]	20.80	Užitný řez [mm]	265 x210
Příkon elektrický [kW]	0.320		

Technický list

Technický výkres



Nářezový stroj šnekový, nůž 300 mm teflonový

Model

Sap kód

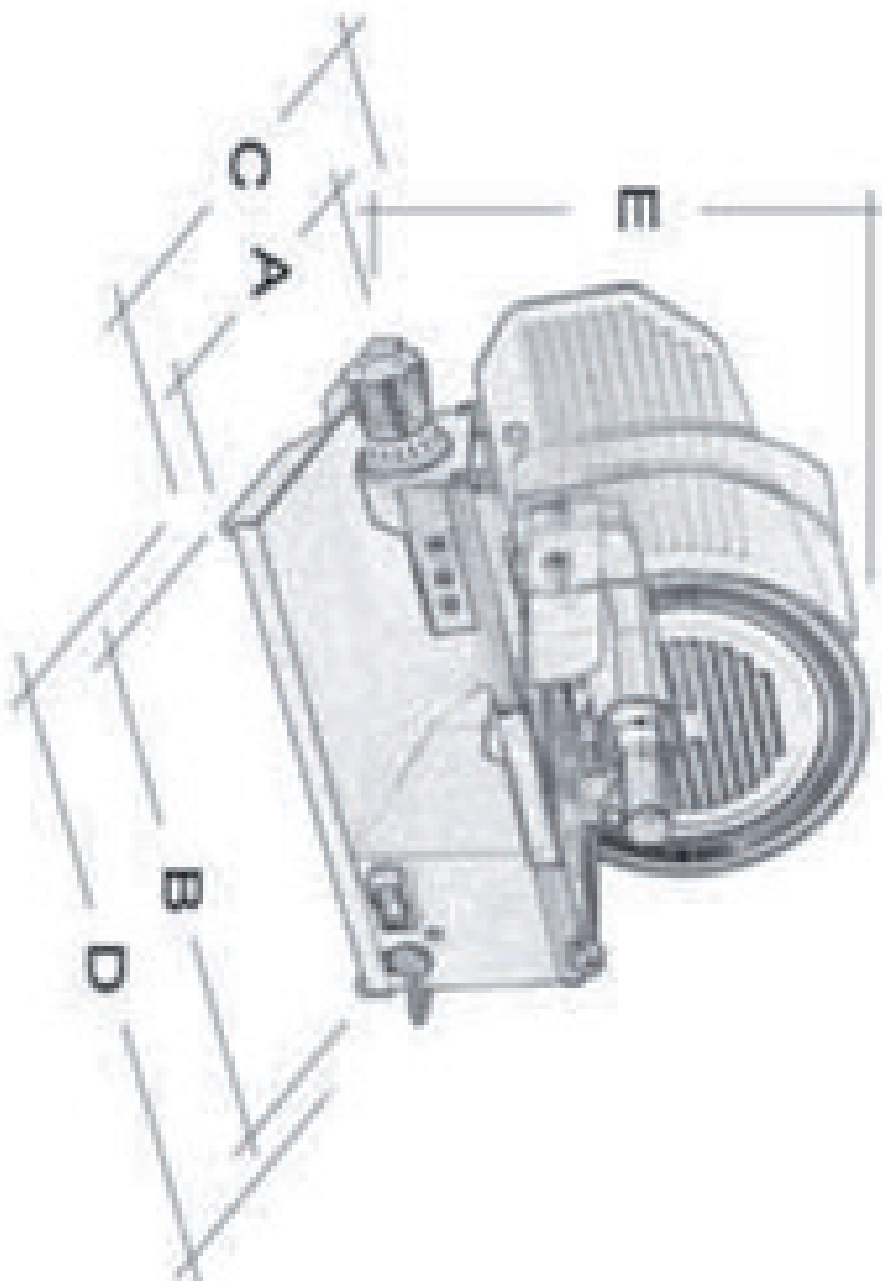
00014116

GMS 300 T

Skupina artiklů

Nářezové stroje

Model	A	B	C	D	E
GMS 220	275	375	380	445	370
GMS 250	275	430	425	525	380
GMS 275 XL	350	490	480	510	400
GMS 300	350	490	480	580	515



Technický list

Technické parametry



Nářezový stroj šnekový, nůž 300 mm teflonový

Model	Sap kód	00014116
GMS 300 T	Skupina artiklů	Nářezové stroje

1. Sap kód:

00014116

2. Šířka netto [mm]:

580

3. Hloubka netto [mm]:

480

4. Výška netto [mm]:

515

5. Hmotnost netto [kg]:

20.80

6. Šířka brutto [mm]:

610

7. Hloubka brutto [mm]:

530

8. Výška brutto [mm]:

560

9. Hmotnost brutto [kg]:

23.40

10. Typ spotřebiče:

Elektrické zařízení

11. Materiál:

Hliník

12. Příkon elektrický [kW]:

0.320

13. Napájení:

230 V / 1N - 50 Hz

14. Typ ovládní:

Mechanické

15. Ochranný kryt:

plastový

16. Bezpečnostní prvky:

motor s ventilátorem a pojistkou proti přehřátí
kryt ostří z nerezové oceli
transparentní ochrana prstů

17. Vhodný uživatel:

vhodné pro velké provozovny

18. Ochrana motoru:

ventilátor a pojistka proti přehřátí

19. Nastavitelné nožičky:

Ne

20. Start /stop:

Ano

21. Typ převodu:

Šnekový

22. Typ nože:

teflonový

23. Průměr nože [mm]:

300

24. Užitný řez [mm]:

265 x210

25. Tlačítko on/off:

Ano

26. Omezení pro kontinuální práci:

doba chodu bez omezení



Nářezový stroj šnekový, nůž 300 mm teflonový

Model	Sap kód	00014116
GMS 300 T	Skupina artiklů	Nářezové stroje

27. Odnímatelný pohyblivý stůl:

Ano

28. Anti-adhezní úprava nože:

Ano

29. Uložení stolu:

Šikmé

30. Materiál krytu ostří:

Nerez

31. Brusné zařízení:

Přídavné v ceně

32. Tvrdost nože:

58-59 HRC

33. Tloušťka řezu [mm]:

0 - 14

34. Průřez vodičů CU [mm²]:

0,5

- Výkon (kW): 2,4-3,3 (230 V)